



**COMUNE DI CAMPEGALLIANO  
SETTORE SERVIZI AL TERRITORIO**

**"Progetto di completamento rete ciclabile comunale" – CUP I74E17000520004**

**PERIZIA SUPPLETIVA**

DOC.N° 1

**RELAZIONE TECNICO-ECONOMICA**



**IL DIRETTORE LAVORI:**

GEOM. GIOVANNI SERPINI - PROGETTISTA



**IMPRESA ESECUTRICE**

**FRANTONIO FONDOVALLE S.R.L.**  
Sede legale: Via Provinciale, 700 - 41055 MONTESE (MC)  
Sede operativa: Via Fondovalle, 319 - Loc. GASCONA  
41055 MARANO sul Panaro (Modena)  
Tel. 059-703145 - Fax 059-703090  
N. 1997 Reg. Imp. MC/C.F./P.I.V.A. 00279260368

# RELAZIONE TECNICA

## Premessa

Il progetto di "Completamento rete ciclabile comunale" - CUP I74E17000520004, è stato approvato con Delibera di Giunta Comunale n. 41 del 09/05/2018.

Riguarda la realizzazione di un nuovo percorso ciclo-pedonale in sede propria lungo via Madonna, nel tratto compreso fra la via Rubiera e la via Croce, nel Comune di Campogalliano. La necessità di realizzare questo nuovo collegamento è da ricercare nelle caratteristiche di traffico che vede transitare, sullo stesso spazio, biciclette, automobili e mezzi pesanti.

Inoltre, nel periodo primaverile/estivo, il percorso, privo di un vero e proprio marciapiede, è interessato dalla presenza di pedoni che, dal centro cittadino, percorrono la Via Madonna per recarsi all'area laghi del Comune di Campogalliano.

La realizzazione di questo nuovo collegamento, permetterà di mettere in sicurezza gli utenti della strada più deboli, pedoni e ciclisti, e di completare la rete ciclabile ad OVEST del centro abitato.

Durante le lavorazioni si è reso necessario procedere alla redazione della presente perizia suppletiva al fine di rispondere alle esigenze nel seguito descritte.

A seguito della richieste dei residenti, e ai sopralluoghi effettuati alla presenza dell'Amministrazione comunale, al fine di salvaguardare alcune essenze arboree presenti nel parco di via Terni, nonché in adiacenza alle abitazioni presenti, si è proceduto con una modifica del percorso ciclo pedonale ed alla relativa riduzione della sezione utile, per un tratto di circa ml. 68.

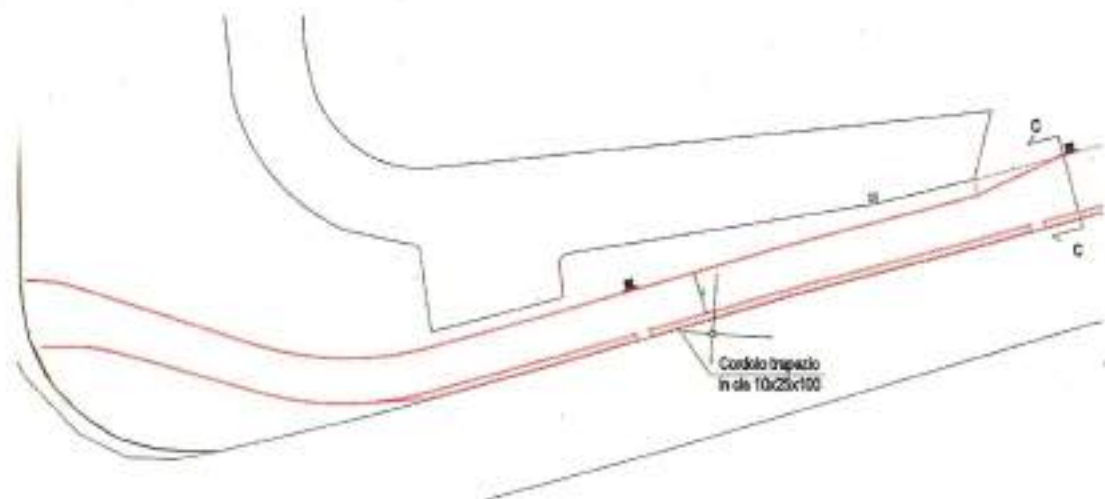
La sezione utile, nel suddetto tratto, è stata ridotta da ml. 3,00 a ml. 2,50.

Schema modifica tracciato pista ciclabile con riduzione di sezione netta a ml 2,50

ELABORAZIONE PROGETTO







Lungo il tratto da Viottolo Terni a via Rosa Luxemburg, la presenza di un miglior fondo e la modifica delle quote altimetriche finali del piano ciclo-pedonale, ha permesso di ridurre l'apporto di stabilizzato/ghiaia e cls di riempimento. Al fine di migliorare la durabilità dell'opera si è proceduto altresì a prevedere la posa lungo tutto il tratto di una rete metallica diametro 5/20/20, utile a ridurre eventuali deformazioni del piano rotabile.

Lungo il secondo tratto della Pista Ciclabile, di collegamento alla Maestà, al fine di migliorarne la percorribilità e la durabilità, si è proceduto a traslare il percorso verso il fosso esistente.

Il nuovo posizionamento comporterà il rinforzo della scarpata esistente, lungo l'attuale fosso di guardia e per un tratto di circa 55 ml., al fine di creare il piano di appoggio della sede della futura pista ciclopedonale.

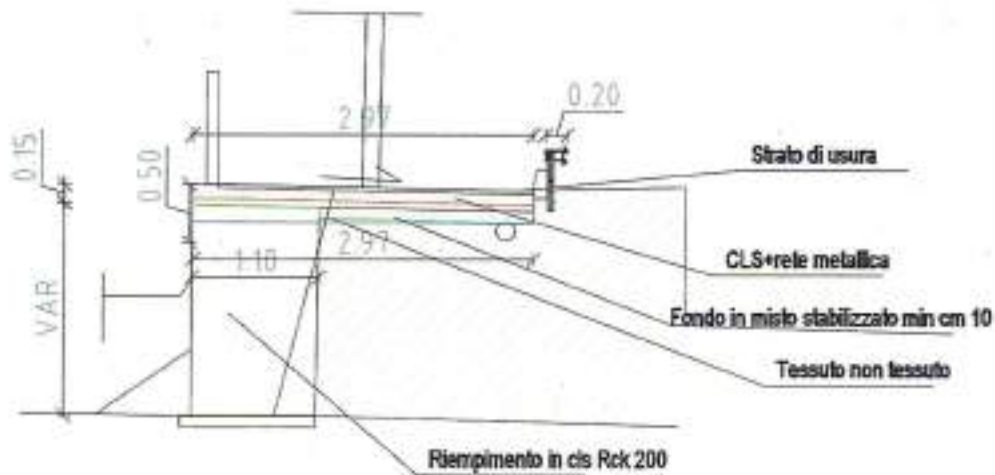
Il nuovo posizionamento permetterà di mantenere l'illuminazione esistente al centro del percorso al fine di migliorarne la percorribilità.

Sono state altresì realizzate le predisposizioni per la realizzazione di una futura rete di illuminazione pubblica, che comporterà la rimozione degli attuali pali di illuminazione, mediante posa di corrugato e pozzetti lungo l'intero tratto.

Il riposizionamento della sede ciclopedonale permetterà altresì di non apportare modifiche della sezione dell'attuale sede stradale.

Schema consolidamento scarpata per piano di appoggio pista ciclopedonale





Si è altresì proceduto a realizzare il collegamento ciclo-pedonale tra la via San Martino e la via Respighi, consistente nella realizzazione, per un tratto di ml. 50 circa, di una sede ciclopedonale di larghezza ml. 2,50, costituita da pacchetto di cm. 10 di stabilizzato, cm. 10 di cls, rete elettrosaldata, cordoli laterali di confinamento e strato di usura di completamento.

Per le quantità si rimanda al computo metrico estimativo di cui al successivo punto:

A



**COMPUTO METRICO ESTIMATIVO**

Minori Opere										
Codice	UM	PU	%man	L	H	B	Q	PT	MAN	
13.1.14	ml	€ 5,40		23,85	1	1		23,85	€ 128,79	€ 0,00
36.15.005e	ml	€ 107,60	18,87%	0,3	1	1		0,3	€ 32,28	€ 6,09
45.05.005d	mc	€ 26,00	36,00%	50,16	1	1		50,16	€ 1.304,16	€ 469,50
C01016.c	mq	€ 1,12	32,00%	321	1	1		321	€ 359,52	€ 115,05
45.05.010a	mc	€ 46,30	7,46%	144,75	1	1		144,75	€ 6.701,92	€ 499,96
A03017.b	mc	€ 97,94	26,00%	30,82	1	1		30,82	€ 3.018,51	€ 784,81
C01017	mc	€ 24,13	7,00%	145	1	1		145	€ 3.498,85	€ 244,92
C01066.b	ml	€ 10,49	60,00%	91,21	1	1		91,21	€ 956,79	€ 574,07
A03.04.053.b	mq	36,57	92,00%	50	0,5	1		25	€ 914,25	€ 841,11





A01002	SCAVI A SEZIONE OBBLIGATA ESEGUITI CON MEZZI MECCANICI Scavo a sezione obbligata, fino alla profondità di 2 m, compresa l'estrazione e l'aggetto di eventuali acque nonché la rimozione di arbusti, ceppaie e trovanti di dimensione non superiore a 0,25 mc, fino ad un battente massimo di 20 cm, il carico su mezzi di trasporto e l'allontanamento del materiale scavato fino ad un massimo di 1.500 m.	mc	€ 5,10	47,00%	50	0,5	0,5	0,5	12,5	€ 63,75	€ 29,96
A03017.b	CONGLOMERATI CEMENTIZI PRECONFEZIONATI.....	mc	97,94	26,00%	50	0,5	0,5	12,5	€ 1.224,25	€ 318,31	
<b>TOTALE</b>										<b>€ 18.203,07</b>	<b>€ 3.883,78</b>

Maggiori Opere											
Codice	UM	PU	%man	L	H	B	Q	PT	MAN	PT	MAN
C01180.a	mq	€ 1,23	51,00%	1073,03	1	1	1	1073,03	€ 1.319,82	€ 673,11	
C01182.a	mq	€ 1,05	73,00%	421,1	1	1	1	421,1	€ 442,15	€ 322,77	
36.05.030a	cad	€ 119,70	28,40%	1	1	1	1	1	€ 119,70	€ 33,99	

36.15.005a	Fornitura e posa in opera di tubi in PVC serie pesante conformi alle norme europee UNI EN 1401/1 SERIE SN 4 kN/m <sup>2</sup>	ml	€ 30,80	28,66%	41,6	1	1	1	41,6	€ 1.281,28	€ 367,21
36.15.005c	Fornitura e posa in opera di tubi in PVC serie pesante conformi alle norme europee UNI EN 1401/1 SERIE SN 4 kN/m <sup>2</sup> , con giunti a bicchiere ed anelli elastometrici.	ml	€ 83,50	21,99%	1	1	1	1	1	€ 83,50	€ 18,36
36.15.005g	Fornitura e posa in opera di tubi in PVC serie pesante conformi alle norme europee UNI EN 1401/1 SERIE SN 4 kN/m <sup>2</sup> , con giunti a bicchiere ed anelli elastometrici..	ml	€ 237,20	12,98%	4	1	1	1	4	€ 948,80	€ 123,15
A01002	SCAVI A SEZIONE OBBLIGATA ESEGUITI CON MEZZI MECCANICI Scavo a sezione obbligata, fino alla profondità di 2 m, compresa l'estrazione e l'aggetto di eventuali acque nonché la rimozione	mc	€ 5,10	47,00%	385,41	1	1	1	385,41	€ 1.965,59	€ 923,83
A03.05.059.a	Rete elettrosaldata a maglia quadra in acciaio di qualità B450C, prodotto da azienda in possesso di attestato di qualificazione rilasciato dal Servizio Tecnico Centrale della Presidenza del Consiglio Superiore dei LL.PP., per armature di conglomerati cementizi, prelavata e pretagliata a misura, posta in opera a regola d'arte, compreso ogni sfido, legature, ecc. e l'onere dei controlli in corso d'opera in conformità alle prescrizioni indicate nelle Norme Tecniche per le costruzioni, dei seguenti diametri: diametro 5 mm	kg	€ 1,40	41,00%	1670,55	1	1	1	1670,55	€ 2.338,77	€ 958,90



*[Handwritten signature]*



C01029.a	<p><b>PAVIMENTAZIONI STRADALI</b>          Conglomerato bituminoso per strato di usura (tappetino), ottenuto con pietrischetto e graniglie avente perdita in peso alla prova Los Angeles (CNR BU n° 34), confezionato a caldo.....</p>	mq	€ 8,98	15,00%	123,74	1	1	123,74	€ 1.111,18	€ 166,68
C01029.b	<p><b>PAVIMENTAZIONI STRADALI</b>          Conglomerato bituminoso per strato di usura (tappetino), ottenuto con pietrischetto e graniglie avente perdita in peso alla prova Los Angeles (CNR BU n° 34), confezionato a caldo in idoneo.....</p>	mq	€ 2,35	6,00%	107	1	1	107	€ 251,45	€ 15,09
C01065.c	<p>Cordoli in calcestruzzo di colore grigio, posati su letto di malta di cemento tipo 32.5, compresi.....</p>	ml	€ 10,65	60,00%	6,91	1	1	6,91	€ 73,59	€ 44,15
NP1	<p>Riposizionamento in quota o sostituzione di caditoia o chiusino di qualsiasi dimensione, comprensivo dei materiali e di qualsiasi attività ed onere per dare l'opera realizzata a perfetta regola dell'arte- non è compresa la fornitura della caditoia/chiusino - per elementi con dimensione superiore a 50</p>	cad	€ 42,95	59,45%	1	1	1	1	€ 42,95	€ 25,53





A01002	SCAVI A SEZIONE OBBLIGATA ESEGUITI CON MEZZI MECCANICI Scavo a sezione obbligata, fino alla profondità di 2 m, compresa l'estrazione e l'aggetto di eventuali acque nonché la rimozione di arbusti, ceppaie e trovanti di dimensione non superiore a 0,25 mc, fino ad un battente massimo di 20 cm, il carico su mezzi di trasporto e l'allontanamento del materiale scavato fino ad un massimo di 1.500 m.	mc	€ 5,10	47,00%	55	2,2	1	121	€ 617,10	€ 290,04
		mc	€ 5,10	47,00%	109	0,3	0,3	9,81	€ 50,03	€ 23,51
45.05.010a	Fornitura e messa in opera di misto granulometrico stabilizzato per fondazione stradale con legante naturale, materiali di apporto, vagliatura per raggiungere la idonea granulometria, acqua, eventuali prove di laboratorio, lavorazione e costipamento dello strato con idonee macchine come indicato nel c.s.a., e quant'altro occorra per dare il lavoro finito a regola d'arte: misurato in opera dopo costipamento	mc	€ 46,30	7,46%	55	0,2	1,2	13,2	€ 611,16	€ 45,59



A03020.a	<p>Casseforme rette o centinate per getti di conglomerati cementizi semplici o armati compreso armo, disarmante, disarmo, opere di puntellatura e sostegno fino ad un'altezza di 4 m dal piano di appoggio; eseguite a regola d'arte e misurate secondo la superficie effettiva delle casseforme a contatto con il calcestruzzo: per plinti di fondazione:legno (sottomisure di abete)</p>	mq	€ 36,57	92,00%	55	2,5	1	137,5	€ 5.028,37	€ 4.626,10
A03.03.018.d	<p>Conglomerato cementizio preconfezionato a resistenza caratteristica per impieghi non strutturali, a norma UNI EN 206-1 e UNI 11104, con dimensione massima degli inerti pari a 31,5 mm (Ø massimo 31,5 mm) e classe di lavorabilità S3 (semifluida) o S4 (fluida), comprensivo di tutti gli oneri e magisteri previsti dalle vigenti norme incluso l'onere dei controlli in corso d'opera in conformità alle prescrizioni indicate nelle Norme Tecniche per le costruzioni e quanto altro necessario a fornirlo, dopo idonea miscelazione, in autobetoniera franco cantiere, classe di resistenza a compressione:C16/20 (Rck 20 N/mmq)</p>	mc	€ 131,98	21,00%	55	1,9	1,1	114,95	€ 15.171,10	€ 3.185,93
13.2.31A	Tessuto non tessuto a filo continuo per quantità fornite minime di 1000 mq.:gr 300	mq	€ 0,90		96	2,72	1	261,12	€ 235,00	€ 0,00
									€ 0,00	€ 0,00





45.05.010a	Fornitura e messa in opera di misto granulometrico stabilizzato per fondazione stradale con legante naturale, materiali di apporto, vagliatura per raggiungere la idonea granulometria, acqua, eventuali prove di laboratorio, lavorazione e costipamento dello strato con idonee macchine come indicato nel c.s.a., e quant'altro occorra per dare il lavoro finito a regola d'arte; misurato in opera dopo costipamento	mc	46,3	7,46%	50	0,1	0,25	1,25	€ 57,87	€ 4,32
A03030.b	ACCIAIO PER ARMATURE Rete elettrosaldata a maglia quadrata in acciaio di qualità B450C.....	Kg	1,36	50,00%	50	2,98	0,25	37,25	€ 50,66	€ 25,33
A03017.b	CONGLOMERATI CEMENTIZI PRECONFEZIONATI Magrone di sottofondazione eseguito mediante getto di conglomerato cementizio preconfzionato a dosaggio con cemento 42.5 R, per operazioni di media-grande entità, eseguito secondo le prescrizioni tecniche previste, compresa la fornitura del materiale in cantiere, lo spargimento, la vibrazione e quant'altro necessario per dare un'opera eseguita a perfetta regola d'arte, esclusi i soli ponteggi, le casseforme, e acciaio di armatura, con i seguenti dosaggi:200 kg/mc	mc	97,94	26,00%	50	0,1	0,25	1,25	€ 122,42	€ 31,83



A



C01029.a	<p><b>PAVIMENTAZIONI STRADALI</b>          Conglomerato bituminoso per strato di usura (tappetino), ottenuto con pietrischetto e graniglie avente perdita in peso alla prova Los Angeles (CNR BU n° 34), confezionato a caldo in idoneo impianto, in quantità non inferiore al 5% del peso degli inerti, conformi alle prescrizioni del CsdA; compresa la fornitura e stesa del legante di ancoraggio in ragione di 0,7 kg/mq di emulsione bituminosa al 55%; steso in opera con vibrofinitrice meccanica e costipato con appositi rulli fino ad ottenere l'indice dei vuoti prescritto dal CsdA; compresa ogni predisposizione per la stesa ed onere per dare il lavoro finito: spessore reso sino a 3 cm</p>	mq	8,98	15,00%	50	2,2	1	110	€ 987,80	€ 148,17
D02.07.040.i	<p>Cavidotto flessibile in polietilene a doppia parete, per canalizzazioni interrate, corrugato esternamente e liscio internamente, inclusi manicotti di giunzione e selle distanziali in materiale plastico, conforme norme CEI EN 50086, con resistenza allo schiacciamento &gt; 450 N, escluse tutte le opere provvisoriale e di scavo, diametro esterno: 200 mm</p>	ml	17,23	28,00%	109	1	1	109	€ 1.878,07	€ 525,86



36.05.030a	Fornitura e posa in opera di pozzetti prefabbricati in conglomerato cementizio vibrato, completi di chiusini con botola, ciechi o a caditoia, con telaio di battuta per traffico pesante, compresi sottofondo in conglomerato cementizio con le caratteristiche tecniche indicate nel c.s.a. dello spessore minimo di 10 cm, collegamento e sigillatura della condotta e quant'altro occorra per dare il lavoro finito a regola d'arte: dimensioni interne 50x50x50 cm	cad	119,7	28,40%	5	1	1	5	€ 598,50	€ 169,97
36.15.005a	Fornitura e posa in opera di tubi in PVC serie pesante conformi alle norme europee UNI EN 1401/1 SERIE SN 4 kN/m <sup>2</sup> , con giunti a bicchiere ed anelli elastometrici, posto in opera in scavi compensati a parte, letto di sabbia di 10 cm, rifianco e ricoprimento in sabbia per lo spessore di 20 cm, rinterro e quant'altro occorra per dare il lavoro finito a regola d'arte: diametro 160 mm	ml	30,8	28,66%	10	1,1	1	11	€ 338,80	€ 97,10
13.1.14	Taglia-asfalto a disco diamantato, franco cantiere, ma con operatore, per profondità taglio fino a cm. 10.....	ml	5,4		16	1	1	16	€ 86,40	€ 0,00
AO1002.a	SCAVI A SEZIONE OBBLIGATA ESEGUITI CON MEZZI MECCANICI Scavo a sezione obbligata, fino alla profondità di 2 m	mc	5,1	47,00%	35	1	1	35	€ 178,50	€ 83,90
45.05.010a	Fornitura e messa in opera di misto granulometrico stabilizzato per fondazione stradale con legante naturale.	mc	46,30	7,46%	11,5	1	1	11,5	€ 532,45	€ 39,72



*[Handwritten signature]*

A03017.b	CONGLOMERATI CEMENTIZI PRECONFEZIONATI Magrone di sottofondazione eseguito	mc	97,94	26,00%	11,5	1	1	1	11,5	€ 1.126,31	€ 292,84
C01066.b	Cordoli in calcestruzzo di colore grigio, posati su letto di malta di cemento tipo 32.5, compresi rinfianco e sigillatura dei giunti, esclusi pezzi	ml	10,49	60,00%	100	1	1	1	100	€ 1.049,00	€ 629,40
A03.05.059.a	Rete elettrosaldata a maglia quadra in acciaio di qualità B450C, prodotto da azienda in possesso di attestato di qualificazione rilasciato dal Servizio Tecnico Centrale della Presidenza del Consiglio Superiore dei LL.PP., per armature di conglomerati cementizi, prelavata e pretagliata a misura, posta in opera a regola d'arte, compreso ogni sfrido, legature, ecc. e l'onere dei controlli in corso d'opera in conformità alle prescrizioni indicate nelle Norme Tecniche per le costruzioni, dei seguenti diametri: diametro 5 mm	kg	€ 1,40	41,00%	79,5	1	1	1	79,5	€ 111,30	€ 45,63
C01029.a	PAVIMENTAZIONI STRADALI Conglomerato bituminoso per strato di usura (tappetino), ottenuto con pietrischetto e graniglie...	mq	8,98	15,00%	138,01	1	1	1	138,01	€ 1.239,32	€ 185,90
C01028.a	PAVIMENTAZIONI STRADALI Conglomerato bituminoso per strato di collegamento (binder) costituito da miscela di pietrischetto, graniglia e sabbia dimensione massima fino a 3 cm e da bitume puro in ragione del 4 + 5%, confezionato a caldo in idonei impianti, steso in opera con vibrofinitrici, e ...	mq	9,77	11,00%	29,91	1	1	1	29,91	€ 292,22	€ 32,14





C01180.a	DEMOLIZIONI E RIMOZIONI Fresatura di pavimentazioni stradali di qualsiasi tipo, compresi gli...	mq	1,23	51,00%	30	1	1	30	€ 36,90	€ 18,82
C01158.d	SEGNALETICA STRADALE VERTICALE - SOSTEGNI E MONTAGGI Paletto zincato di diametro 60 mm....	cad	64,46	49,00%	2	1	1	2	€ 128,92	€ 63,17
C01163.a	SEGNALETICA STRADALE ORIZZONTALE Segnaletica orizzontale, a norma UNI EN 1436, di nuovo impianto costituita da strisce longitudinali o...	ml	0,64	9,00%	200	1	1	200	€ 128,00	€ 11,52
C01165.a	SEGNALETICA STRADALE ORIZZONTALE Segnaletica orizzontale, a norma UNI EN 1436, costituita da strisce di arresto, passi pedonali, zebra e strisce eseguite mediante applicazione di vernice rifrangente premiscelata di colore bianca o gialla permanentemente con microsfere di...	mq	6,31	9,00%	4	1	1	4	€ 25,24	€ 2,27
<b>TOTALE</b>									<b>€ 40.660,22</b>	<b>€ 14.251,85</b>

### RAFFRONTO MAGGIORI OPERE e SOMME A DISPOSIZIONE

QUADRO DI RAFFRONTO MAGGIORI E MINORI OPERE		
	Importo(€)	Netto
Maggiori Opere(A)	€ 40.660,22	€ 34.066,76
Minori Opere(B)	€ 18.203,07	€ 15.251,26
Differenza A-B	€ 22.457,15	€ 18.815,50
	Ribasso(16,216%)	



**QUADRO ECONOMICO DI PERIZIA**

<b>QUADRO ECONOMICO di aggiudicazione al netto del ribasso di gara</b>		
a) Lavori a misura	€ 146.439,94	
b) Costo sicurezza	€ 3.413,96	
<b>TOTALE c)</b>	<b>€ 149.853,90</b>	
Somme a disposizione		
d) incentivo funzioni tecniche	€ 3.563,93	
e) incarico CSE	€ 2.587,08	
f) Lavori in ec., imprevisti, maggiori opere, altro (compr. Iva)		€ 29.009,70
g) Iva sui lavori (10%)		€ 14.965,39
<b>TOT</b>		<b>€ 200.000,00</b>





<b>QUADRO ECONOMICO di perizia al netto del ribasso di gara</b>	
a1) Lavori a misura	€ 146.439,94
a2) Economie Lavori a Misura	-€ 15.251,26
a3) maggiori lavorazioni	€ 34.066,76
b) Costo sicurezza	€ 3.413,96
<b>TOTALE a1+a2+a3+b)</b>	<b>€ 168.669,40</b>
<b>Somme a disposizione</b>	
d) incentivo funzioni tecniche	€ 3.563,93
e) incarico CSE	€ 2.587,08
f) Intervento cavalletto rete idrica -AIMAG	€ 2.684,00
f) Lavori in ec., imprevisti, maggiori opere, altro (compr. Iva)	€ 5.628,65
g) Iva sui lavori (10%)	€ 16.866,94
<b>TOT</b>	<b>€ 200.000,00</b>



**ELENCO NUOVI PREZZI**

ELENCO NUOVI PREZZI				
Codice		UM	PU	%man
A03.05.059.a	<p>Rete elettrosaldata a maglia quadrata in acciaio di qualità B450C, prodotto da azienda in possesso di attestato di qualificazione rilasciato dal Servizio Tecnico Centrale della Presidenza del Consiglio Superiore dei LL.PP., per armature di conglomerati cementizi, prelaborata e pretagliata a misura, posta in opera a regola d'arte, compreso ogni sfrido, legature, ecc. e l'onere dei controlli in corso d'opera in conformità alle prescrizioni indicate nelle Norme Tecniche per le costruzioni, dei seguenti diametri: diametro 5 mm</p> <p>Conglomerato cementizio preconfezionato a resistenza caratteristica per impieghi non strutturali, a norma UNI EN 206-1 e UNI 11104, con dimensione massima degli inerti pari a 31,5 mm (Ø massimo 31,5 mm) e classe di lavorabilità S3 (semifluida) o S4 (fluida), comprensivo di tutti gli oneri e magisteri previsti dalle vigenti norme incluso l'onere dei controlli in corso d'opera in conformità alle prescrizioni indicate nelle Norme Tecniche per le costruzioni e quanto altro necessario a fornirlo, dopo idonea miscelazione, in autobetoniera franco cantiere, classe di resistenza a compressione: C16/20 (Rck 20 N/mm<sup>2</sup>)</p>	kg	€ 1.40	41,00%
A03.03.018.d	<p>Tessuto non tessuto a filo continuo per quantità fornite minime di 1000 mq.: gr. 300</p>	mq	€ 131,98	21,00%
13.2.31 A	<p>Cavidotto flessibile in polietilene a doppia parete, per canalizzazioni interrata, corrugato esternamente e liscio internamente, inclusi manicotti di giunzione e selle distanziali in materiale plastico, conforme norme CEI EN 50086, con resistenza allo schiacciamento &gt; 450 N, escluse tutte le opere provvisoriale e di scavo, diametro esterno: 200 mm</p>	ml	17,23	28,00%





## TEMPO CONTRATTUALE

Considerato il tempo contrattuale di giorni 150 giorni naturali e consecutivi per la realizzazione delle opere di importo contrattuale pari ed euro € 149.853,90, viste le maggiori opere che portano ad un importo contrattuale di euro € 168.669,40, si ritiene di concedere un maggior tempo contrattuale di giorni 18 naturali e consecutivi dalla naturale scadenza del contratto.

## Conclusioni

In accordo al bando di gara, le suddette modifiche rientrano nelle previsioni di cui all'art. 106 c.1 lett. e) modifiche non sostanziali. Le lavorazioni previste, infatti:

- non alterano le condizioni di gara in quanto fin dall'avviso si era data informazione sulla possibilità poter procedere a maggiori lavorazioni fino ad un importo contrattuale complessivo non superiore ad euro 70.000,00
- non altera l'importo economico del contratto in modo non previsto dal bando di gara e di conseguenza dal contratto a favore dell'aggiudicatario;
- l'estensione di contratto risulta di ridotta entità;
- non trova applicazione l'art.106 c. 4 lett. d del D.lgs 50/2006 e s.m.i.

Inoltre, ai sensi dell'art. 106, c. 1 lett. b, considerato il ridotto importo delle maggiori lavorazioni e la necessità di intervenire in tempi celeri, un cambiamento del contraente risulterebbe impraticabile e comporterebbe per l'amministrazione notevoli disagi.

Campogalliano, .....

Il D.L.



Geom. Giovanni Serpini

Per Accettazione

L'impresa

**FRANCESCO FONDOVALLE S.R.L.**  
Sede legale: Via Provinciale 700 - 41025 MONTESE (MO)  
Sede amministrativa: Via Fondovalle, 3/29 - Loc. CASONA  
41054 MARANO sul Panaro (Modena)  
Tel. 059.703113 - Fax 059.703090  
N. iscr. Rep. Imp. C.C.F.A.L.V.A. 00279260368







**COMUNE DI CAMPOGALLIANO**  
**Provincia di MODENA**



**Lavori di:** Completamento della rete ciclabile comunale del Comune di Campogalliano (MO)  
(CUP I74E17000520004)  
**Impresa:** Frantoio Fondovalle Srl con sede a Montese (MO) e p. iva P.I. 00279260368  
**Contratto:** N. di repertorio 4372 del 02/05/2019, del Comune di Campogalliano;

**SCHEMA ATTO DI SOTTOMISSIONE**

(art. 106, c. 1 lett. e del Dlgs 50/2016 e s.m.s.)

**Premesso:**

con contratto Rep. N. 4372 del 02/05/2019 si affidavano i lavori di completamento della rete ciclabile comunale del Comune di Campogalliano (MO) (CUP I74E17000520004) all'Impresa FRANTOIO FONDOVALLE srl (P.I. 00279260368) , ha assunto i lavori di che trattasi per l'importo di € 149.853,90 + IVA, comprensivo di € 146.439,94 per lavori e di € 3.413,96 per oneri della sicurezza non soggetti a ribasso;

che nel corso dell'esecuzione dei lavori si è ravvisata la necessità di redigere una perizia suppletiva con quantità di lavori diversi e maggiori rispetto a quelli inizialmente previsti che la perizia suppletiva viene redatta essenzialmente per i seguenti motivi:

Durante le lavorazioni si è reso necessario procedere alla redazione della presente perizia suppletiva al fine di rispondere alle esigenze nel seguito descritte.

A seguito della richieste dei residenti e ai sopralluoghi effettuati alla presenza dell'Amministrazione comunale, al fine di salvaguardare alcune essenze arbore presenti nel parco Respighi nonché in adiacenza alle abitazioni presenti, si è proceduto con una modifica del percorso ciclo pedonale ed alla relativa riduzione della sezione utile, per un tratto di circa ml 68 ml

La sezione utile, nel suddetto tratto è stata ridotta da ml 3,00 a ml 2,50.

Schema modifica tracciato pista ciclabile con riduzione di sezione netta a ml 2,50





Lungo il tratto da via Viottolo Terni a via Rosa Luxemburg, la presenza di un miglior fondo e la modifica delle quote altimetriche finali del piano ciclo-pedonale, ha permesso di ridurre l'apporto di stabilizzato/ghiaia e cls di riempimento. Al fine di migliorare la durabilità dell'opera si è proceduto altresì a prevedere la posa lungo tutto il tratto di una rete metallica fi 5/20/20 utile a ridurre eventuali deformazioni del piano rotabile.

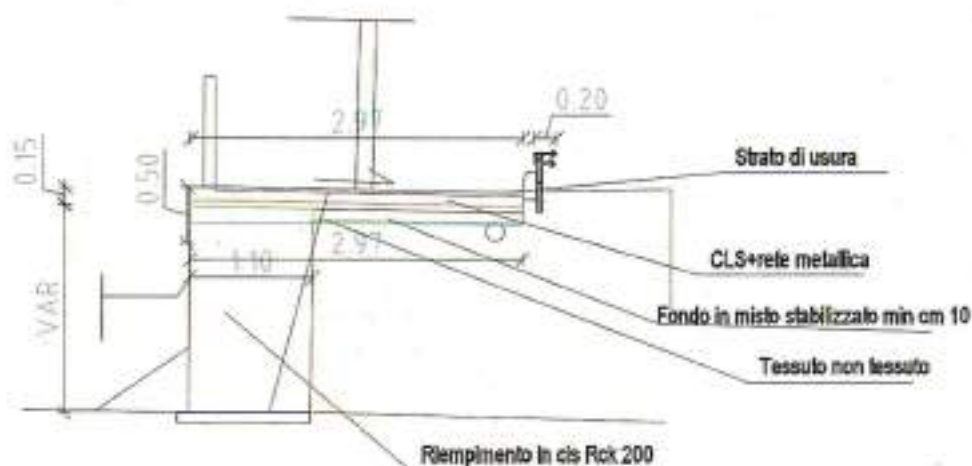
Lungo il secondo tratto della Pista Ciclabile, di collegamento alla Maestà, al fine di migliorarne la percorribilità e la durabilità, si è proceduto a traslare il percorso verso il fosso esistente. Il nuovo posizionamento comporterà il rinforzo della scarpata esistente, lungo l'attuale fosso di guardia e per un tratto di circa 55 m, al fine di creare il piano di appoggio della sede della futura pista ciclopedonale.

Il nuovo posizionamento permetterà di mantenere l'illuminazione esistente al centro del percorso al fine di migliorarne la percorribilità. Sono altresì realizzate le predisposizioni per la realizzazione di una futura rete di illuminazione pubblica, che comporterà la rimozione degli attuali pali di illuminazione, mediante posa di corrugato e pozzetti lungo l'intero tratto.

Il riposizionamento della sede ciclopedonale permetterà altresì di non apportare modifiche della sezione dell'attuale sede stradale.

Schema consolidamento scarpata per piano di appoggio pista ciclopedonale





Si è altresì proceduto a realizzazione il collegamento Ciclo-pedonale tra la via San Martino e la via Respighi, consistente nella realizzazione, per un tratto di ml 50 circa, di una sede ciclopedonale di larghezza di ml 2,50 costituita da pacchetto di cm 10 di stabilizzato, cm 10 di cls, rete elettrosaldata, cordoli laterali di confinamento e strato di usura di completamento.

### TUTTO CIÒ PREMESSO

L'anno 2019, il giorno 10 del mese di ottobre con il presente atto si conviene quanto segue :

#### ART. 1

- Il sig. Lucchi Stefano in qualità legale rappresentante dell'impresa Frantoio Fondovalle Srl, partita I.V.A. 00279260368 assume l'impegno di eseguire, senza alcuna eccezione, i lavori della perizia di variante e suppletiva redatta dal direttore dei lavori Geom. Serpini Giovanni, in data 10/10/2019 secondo gli elaborati allegati e consistenti :

- a) Relazione tecnico-economica maggiori opere
- b) Elenco nuovi prezzi

secondo gli stessi patti e condizioni del contratto indicato a margine ed agli stessi prezzi in esso allegati, oltre a quelli che si concordano con il presente atto e che saranno anch'essi soggetti al ribasso d'asta di cui sopra del 16,216 %.

#### ART. 2



- Il nuovo importo complessivo dei lavori di che trattasi, al netto del ribasso d'asta, così come periziati, di cui:

### 1. Progetto originario al netto del ribasso

A)	Lavori a misura	€ 146.439,94
B)	Oneri sicurezza	€ 3.413,96
C)= A+B	Lavori a base di gara	€ 149.853,90

MINORI OPERE					
Codice		UM	PU	Q	PT
13.1.14	Taglia-asfalto a disco diamantato	ml	€ 5,40	23,85	€ 128,79
36.15.005e	Fornitura e posa in opera di tubi in PVC serie pesante....	ml	€ 107,60	0,3	€ 32,28
45.05.005d	Fornitura e posa in opera di sottofondo per rilevati stradali, ossatura sede stradale....	mc	€ 26,00	50,16	€ 1.304,16
C01016.c	RILEVATI STRADALI Preparazione del piano di posa dei...	mq	€ 1,12	321	€ 359,52
45.05.010a	Fornitura e messa in opera di misto granulometrico stabilizzato	mc	€ 46,30	144,75	€ 6.701,92
C01017	CONGLOMERATI CEMENTIZI RILEVATI STRADALI Bonifica del piano di posa della fondazione stradale con misto naturale	mc	€ 24,13	145	€ 3.498,85



C01066.b	Cordoli in calcestruzzo di colore grigio, posati su letto di malta di cemento tipo 32.5...	ml	€ 10,49	91,21	€ 956,79
A03.04.053.b	Casseforme rette o centinate per getti di conglomerati cementizi semplici o armati compreso armo, disarmante, disarmo, opere di puntellatura e sostegno fino ad un'altezza di 4 m dal piano di appoggio; eseguite a regola d'arte e misurate secondo la superficie effettiva delle casseforme a contatto con il calcestruzzo: per plinti di fondazione: legno (sottomisure di abete)	mq	36,57	25	€ 914,25
A01002	SCAVI A SEZIONE OBBLIGATA ESEGUITI CON MEZZI MECCANICI Scavo a sezione obbligata, fino alla profondità di 2 m, compresa l'estrazione e l'aggetto di eventuali acque nonché la rimozione di arbusti, ceppaie e trovanti di dimensione non superiore a 0,25 mc, fino ad un battente massimo di 20 cm, il carico su mezzi di trasporto e l'allontanamento del materiale scavato fino ad un massimo di 1.500 m:	mc	€ 5,10	12,5	€ 63,75
A03017.b	Conglomerati cementizi preconfezionati	mc	97,94	12,5	€ 1.224,25
				<b>TOTALE</b>	<b>€ 18.203,07</b>

MAGGIORI OPERE					
Codice		UM	PU	Q	PT
C01180.a	DEMOLIZIONI E RIMOZIONI Fresatura di pavimentazioni stradali di qualsiasi tipo	mq	€ 1,23	1073,03	€ 1.319,82
C01182.a	DEMOLIZIONI E RIMOZIONI Demolizione di massicciate in materiale arido	mq	€ 1,05	421,1	€ 442,15





36.05.030a	Fornitura e posa in opera di pozzetti prefabbricati in conglomerato cementizio vibrato, completi di chiusini con botola, ciechi o a caditoia, con telaio di battuta per traffico pesante, compresi sottofondo	cad	€ 119,70	1	€ 119,70
36.15.005a	Fornitura e posa in opera di tubi in PVC serie pesante conformi alle norme europee UNI EN 1401/1 SERIE SN 4 kN/m <sup>2</sup>	ml	€ 30,80	41,6	€ 1.281,28
36.15.005c	Fornitura e posa in opera di tubi in PVC serie pesante conformi alle norme europee UNI EN 1401/1 SERIE SN 4 kN/m <sup>2</sup> , con giunti a bicchiere ed anelli elastometrici,	ml	€ 83,50	1	€ 83,50
36.15.005g	Fornitura e posa in opera di tubi in PVC serie pesante conformi alle norme europee UNI EN 1401/1 SERIE SN 4 kN/m <sup>2</sup> , con giunti a bicchiere ed anelli elastometrici..	ml	€ 237,20	4	€ 948,80
A01002	SCAVI A SEZIONE OBBLIGATA ESEGUITI CON MEZZI MECCANICI Scavo a sezione obbligata, fino alla profondità di 2 m, compresa l'estrazione e l'aggotto di eventuali acque nonché la rimozione	mc	€ 5,10	385,41	€ 1.965,59
A03.05.059.a	Rete elettrosaldata a maglia quadra in acciaio di qualità B450C, prodotto da azienda in possesso di attestato di qualificazione rilasciato dal Servizio Tecnico Centrale della Presidenza del Consiglio Superiore dei LL.PP., per armature di conglomerati cementizi, prelaborata e pretagliata a misura, posta in opera a regola d'arte, compreso ogni sfrido, legature, ecc. e l'onere dei controlli in corso d'opera in conformità alle prescrizioni indicate nelle Norme Tecniche per le costruzioni, dei seguenti diametri:diametro 5 mm	kg	€ 1,40	1670,55	€ 2.338,77
C01029.a	PAVIMENTAZIONI STRADALI Conglomerato bituminoso per strato di usura (tappetino), ottenuto con pietrischetto e graniglie avente perdita in peso alla prova Los Angeles (CNR BU n° 34), confezionato a caldo.....	mq	€ 8,98	123,74	€ 1.111,18





C01029.b	PAVIMENTAZIONI STRADALI Conglomerato bituminoso per strato di usura (tappetino), ottenuto con pietrischetto e graniglie avente perdita in peso alla prova Los Angeles (CNR BU n° 34), confezionato a caldo in idoneo.....	mq	€ 2,35	107	€ 251,45
C01065.c	Cordoli in calcestruzzo di colore grigio, posati su letto di malta di cemento tipo 32.5, compresi....	ml	€ 10,65	6,91	€ 73,59
NP1	Riposizionamento in quota o sostituzione di caditoia o chiusino di qualsiasi dimensione, comprensivo dei materiali e di qualsiasi attività ed onere per dare l'opera realizzata a perfetta regola dell'arte- non è compresa la fornitura della caditoia/chiusino - per elementi con dimensione superiore a 50	cad	€ 42,95	1	€ 42,95
A01002	SCAVI A SEZIONE OBBLIGATA ESEGUITI CON MEZZI MECCANICI Scavo a sezione obbligata, fino alla profondità di 2 m, compresa l'estrazione e l'aggotto di eventuali acque nonché la rimozione di arbusti, ceppaie e trovanti di dimensione non superiore a 0,25 mc, fino ad un battente massimo di 20 cm, il carico su mezzi di trasporto e l'allontanamento del materiale scavato fino ad un massimo di 1.500 m:	mc	€ 5,10	121	€ 617,10
A01002		mc	€ 5,10	9,81	€ 50,03
45.05.010a	Fornitura e messa in opera di misto granulometrico stabilizzato per fondazione stradale con legante naturale, materiali di apporto, vagliatura per raggiungere la idonea granulometria, acqua, eventuali prove di laboratorio, lavorazione e costipamento dello strato con idonee macchine come indicato nel c.s.a., e quant'altro occorra per dare il lavoro finito a regola d'arte: misurato in opera dopo costipamento	mc	€ 46,30	13,2	€ 611,16



A03020.a	Casseforme rette o centinate per getti di conglomerati cementizi semplici o armati compreso armo, disarmante, disarmo, opere di puntellatura e sostegno fino ad un'altezza di 4 m dal piano di appoggio; eseguite a regola d'arte e misurate secondo la superficie effettiva delle casseforme a contatto con il calcestruzzo: per plinti di fondazione:legno (sottomisure di abete)	mq	€ 36,57	137,5	€ 5.028,37
A03.03.018.d	Conglomerato cementizio preconfezionato a resistenza caratteristica per impieghi non strutturali, a norma UNI EN 206-1 e UNI 11104, con dimensione massima degli inerti pari a 31,5 mm (Ø massimo 31,5 mm) e classe di lavorabilità S3 (semifluida) o S4 (fluida), comprensivo di tutti gli oneri e magisteri previsti dalle vigenti norme incluso l'onere dei controlli in corso d'opera in conformità alle prescrizioni indicate nelle Norme Tecniche per le costruzioni e quanto altro necessario a fornirlo, dopo idonea miscelazione, in autobetoniera franco cantiere, classe di resistenza a compressione:C16/20 (Rck 20 N/mmq)	mc	€ 131,98	114,95	€ 15.171,10
13.2.31 A	Tessuto non tessuto a filo continuo per quantità fornite minime di 1000 mq.:gr 300	mq	€ 0,90	261,12	€ 235,00
					€ 0,00
45.05.010a	Fornitura e messa in opera di misto granulometrico stabilizzato per fondazione stradale con legante naturale, materiali di apporto, vagliatura per raggiungere la idonea granulometria, acqua, eventuali prove di laboratorio, lavorazione e costipamento dello strato con idonee macchine come indicato nel c.s.a., e quant'altro occorra per dare il lavoro finito a regola d'arte: misurato in opera dopo costipamento	mc	46,3	1,25	€ 57,87
A03030.b	ACCIAIO PER ARMATURE Rete elettrosaldata a maglia quadra in acciaio	Kg	1,36	37,25	€ 50,66





	di qualità B450C....				
A03017.b	<p>CONGLOMERATI CEMENTIZI PRECONFEZIONATI Magrone di sottofondazione eseguito mediante getto di conglomerato cementizio preconfezionato a dosaggio con cemento 42.5 R, per operazioni di media-grande entità, eseguito secondo le prescrizioni tecniche previste, compresa la fornitura del materiale in cantiere, lo spargimento, la vibrazione e quant'altro necessario per dare un'opera eseguita a perfetta regola d'arte, esclusi i soli ponteggi, le casseforme, e acciaio di armatura, con i seguenti dosaggi:200 kg/mc</p>	mc	97,94	1,25	€ 122,42
C01029.a	<p>PAVIMENTAZIONI STRADALI Conglomerato bituminoso per strato di usura (tappetino), ottenuto con pietrischetto e graniglie avente perdita in peso alla prova Los Angeles (CNR BU n° 34), confezionato a caldo in idoneo impianto, in quantità non inferiore al 5% del peso degli inerti, conformi alle prescrizioni del CsdA; compresa la fornitura e stesa del legante di ancoraggio in ragione di 0,7 kg/mq di emulsione bituminosa al 55%; steso in opera con vibro finitrice meccanica e costipato con appositi rulli fino ad ottenere l'indice dei vuoti prescritto dal CsdA; compresa ogni predisposizione per la stesa ed onere per dare il lavoro finito:spessore reso sino a 3 cm</p>	mq	8,98	110	€ 987,80
D02.07.040.i	<p>Cavidotto flessibile in polietilene a doppia parete, per canalizzazioni interrato, corrugato esternamente e liscio internamente, inclusi manicotti di giunzione e selle distanziali in materiale plastico, conforme norme CEI EN 50086, con resistenza allo schiacciamento &gt; 450 N, escluse tutte le opere provvisionali e di scavo, diametro esterno: 200 mm</p>	ml	17,23	109	€ 1.878,07



36.05.030a	Fornitura e posa in opera di pozzetti prefabbricati in conglomerato cementizio vibrato, completi di chiusini con botola, ciechi o a caditoia, con telaio di battuta per traffico pesante, compresi sottofondo in conglomerato cementizio con le caratteristiche tecniche indicate nel c.s.a. dello spessore minimo di 10 cm, collegamento e sigillatura della condotta e quant'altro occorra per dare il lavoro finito a regola d'arte: dimensioni interne 50x50x50 cm	cad	119,7	5	€ 598,50
36.15.005a	Fornitura e posa in opera di tubi in PVC serie pesante conformi alle norme europee UNI EN 1401/1 SERIE SN 4 kN/m <sup>2</sup> , con giunti a bicchiere ed anelli elastometrici, posto in opera in scavi compensati a parte, letto di sabbia di 10 cm, rinfilo e ricoprimento in sabbia per lo spessore di 20 cm, rinterro e quant'altro occorra per dare il lavoro finito a regola d'arte: diametro 160 mm	ml	30,8	11	€ 338,80
13.1.14	Taglia-asfalto a disco diamantato, franco cantiere, ma con operatore, per profondità taglio fino a cm. 10.....	ml	5,4	16	€ 86,40
A01002.a	SCAVI A SEZIONE OBBLIGATA ESEGUITI CON MEZZI MECCANICI Scavo a sezione obbligata, fino alla profondità di 2 m	mc	5,1	35	€ 178,50
45.05.010a	Fornitura e messa in opera di misto granulometrico stabilizzato per fondazione stradale con legante naturale,	mc	46,30	11,5	€ 532,45
A03017.b	CONGLOMERATI CEMENTIZI PRECONFEZIONATI Magrone di sottofondazione eseguito	mc	97,94	11,5	€ 1.126,31
C01066.b	Cordoli in calcestruzzo di colore grigio, posati su letto di malta di cemento tipo 32.5, compresi rinfilo e sigillatura dei giunti, esclusi pezzi	ml	10,49	100	€ 1.049,00



A03.05.059.a	Rete elettrosaldata a maglia quadra in acciaio di qualità B450C, prodotto da azienda in possesso di attestato di qualificazione rilasciato dal Servizio Tecnico Centrale della Presidenza del Consiglio Superiore dei LL.PP., per armature di conglomerati cementizi, prelaborata e pretagliata a misura, posta in opera a regola d'arte, compreso ogni sfrido, legature, ecc. e l'onere dei controlli in corso d'opera in conformità alle prescrizioni indicate nelle Norme Tecniche per le costruzioni, dei seguenti diametri:diametro 5 mm	kg	€ 1,40	79,5	€ 111,30
C01029.a	PAVIMENTAZIONI STRADALI Conglomerato bituminoso per strato di usura (tappetino), ottenuto con pietrischetto e graniglie...	mq	8,98	138,01	€ 1.239,32
C01028.a	PAVIMENTAZIONI STRADALI Conglomerato bituminoso per strato di collegamento (binder) costituito da miscela di pietrischetto, graniglia e sabbia dimensione massima fino a 3 cm e da bitume puro in ragione del 4 + 5%, confezionato a caldo in idonei impianti, steso in opera con vibrofinitrici, e ...	mq	9,77	29,91	€ 292,22
C01180.a	DEMOLIZIONI E RIMOZIONI Fresatura di pavimentazioni stradali di qualsiasi tipo, compresi gli...	mq	1,23	30	€ 36,90
C01158.d	SEGNALETICA STRADALE VERTICALE - SOSTEGNI E MONTAGGI Paletto zincato di diametro 60 mm....	cad	64,46	2	€ 128,92
C01163.a	SEGNALETICA STRADALE ORIZZONTALE Segnaletica orizzontale, a norma UNI EN 1436, di nuovo impianto costituita da strisce longitudinali o...	ml	0,64	200	€ 128,00
C01165.a	SEGNALETICA STRADALE ORIZZONTALE Segnaletica orizzontale, a norma UNI EN 1436, costituita da strisce di arresto, passi pedonali, zebratura eseguite mediante applicazione di vernice rifrangente premiscelata di colore bianca o gialla permanente con microsferi di...	mq	6,31	4	€ 25,24





				<b>TOTALE</b>	<b>€ 40.660,22</b>
--	--	--	--	---------------	--------------------

**ART. 3**

- Il nuovo quadro economico delle opere, al netto del ribasso d'asta, viene così rideterminato:

<b>QUADRO ECONOMICO DI PERIZIA RIDETERMINATO (AL NETTO DEL RIBASSO D'ASTA)</b>		
A)	A1) Lavori da progetto a misura	€ 146.439,94
	A2) Economie sulle lavorazioni di progetto	-€15.251,26
	A3) Maggiori Lavori( a misura)	€ 34.066,76
	<b>TOT (A)</b>	<b>165.255,44€</b>
B)	B1)Oneri sicurezza	€ 3.413,96
	B2)Oneri sicurezza maggiori opere	€ 0,00
	<b>TOT (B)</b>	<b>€ 3.413,96</b>
	<b>Totale A+B</b>	<b>€ 168.669,40</b>
C)	<b>SOMME A DISPOSIZIONE</b>	
	C1) Incentivi per funzioni tecniche	€ 3.563,93
	C2) CSE	€ 2.587,08
	C3) Intervento cavallotto rete idrica	€ 2.684,00
	C4) I.V.A. al 10% su lavori	€ 16.866,94
	C5) Lavori in economie , imprevisti maggiori opere, altro ( compreso IVA)	€ 5.628,65





	<b>TOTALI</b>	<b>€ 200.000,00</b>
--	---------------	---------------------

#### ART. 4

Per effetto dell'esecuzione dei maggiori lavori previsti nel presente atto di sottomissione l'impresa è tenuta a presentare una cauzione integrativa corrispondente al 10%, aumentata di tanti punti percentuali quanti sono quelli eccedenti il 10 per cento, percentuale dell'importo del presente atto.

Non avendo proceduto a ribassare la cauzione principale dell'importo del SAL n1, ed essendo pertanto garantita la copertura dall'attuale polizza assicurativa non si procederà alla richiesta di ulteriore cauzione.

#### ART. 5

Per effetto dell'esecuzione dei lavori previsti nella presente perizia suppletiva e di variante il tempo utile per dare ultimati i lavori, già fissato dal Capitolato Speciale d'Appalto in giorni 120, viene aumentato di gg. 10, pertanto il nuovo termine per l'ultimazione dei lavori è fissato nel giorno 05/09/2019 compreso.

#### ART. 6

Ai fini dell'esecuzione dei lavori, oltre ai prezzi elementari del citato contratto principale vengono concordati i seguenti nuovi prezzi sui quali sarà applicato il ribasso d'asta del 7.80%.

<b>ELENCO NUOVI PREZZI</b>				
Codice	Descrizione	U.M.	P.U.	P.U. Rib.
A03.05.059.a	Rete elettrosaldata a maglia quadra in acciaio di qualità B450C, prodotto da azienda in possesso di attestato di qualificazione rilasciato dal Servizio Tecnico Centrale della Presidenza del Consiglio Superiore dei LL.PP., per armature di conglomerati cementizi, prelaborata e pretagliata a misura, posta in opera a regola d'arte, compreso ogni sfrido, legature, ecc. e l'onere dei controlli in corso d'opera in conformità alle prescrizioni indicate nelle Norme Tecniche per le costruzioni, dei seguenti diametri:diametro 5 mm	kg	€ 1,40	41,00%
A03.03.018.d	Conglomerato cementizio preconfezionato a resistenza caratteristica per impieghi non strutturali, a norma UNI EN 206-1 e UNI 11104, con dimensione massima degli inerti pari a 31,5 mm (Ø massimo 31,5 mm) e classe di lavorabilità S3 (semifluida) o S4 (fluida),	mc	€ 131,98	21,00%



	comprensivo di tutti gli oneri e magisteri previsti dalle vigenti norme incluso l'onere dei controlli in corso d'opera in conformità alle prescrizioni indicate nelle Norme Tecniche per le costruzioni e quanto altro necessario a fornirlo, dopo idonea miscelazione, in autobetoniera franco cantiere, classe di resistenza a compressione:C16/20 (Rck 20 N/mmq)			
13.2.31 A	Tessuto non tessuto a filo continuo per quantità fornite minime di 1000 mq.:gr 300	mq	€ 0,90	
D02.07.040.i	Cavidotto flessibile in polietilene a doppia parete, per canalizzazioni interrato, corrugato esternamente e liscio internamente, inclusi manicotti di giunzione e selle distanziali in materiale plastico, conforme norme CEI EN 50086, con resistenza allo schiacciamento > 450 N, escluse tutte le opere provvisoriale e di scavo, diametro esterno: 200 mm	ml	17,23	28,00%

Il presente atto è fin d'ora impegnativo per l'assuntore mentre lo sarà per l'Amministrazione solo dopo intervenute le approvazioni di legge.



**IL DIRETTORE DEI LAVORI**

Geom. Serpini Giovanni

**L'APPALTATORE**

**FRANTOIO FONDOVALLE S.R.L.**  
 Sede legale: Via Provinciale, 700 - 41055 MONTESE (MO)  
 Sede amministrativa: Via Fondovalle, 3199 - Loc. OASONA  
 41057 MARANO sul Panaro (Modena)  
 Tel. 059.701228 - Fax 059.53090  
 N. iscr. Reg. Imp. MO.C.F./P.I./A. 00279260368

visto

**IL RESPONSABILE DEL PROCEDIMENTO**

Ing. Salvatore Falbo