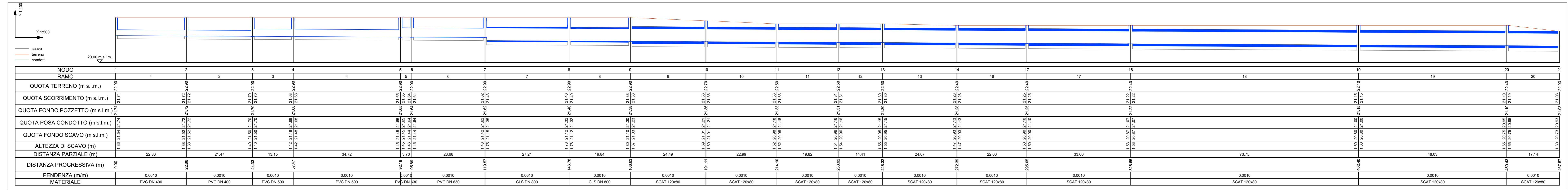
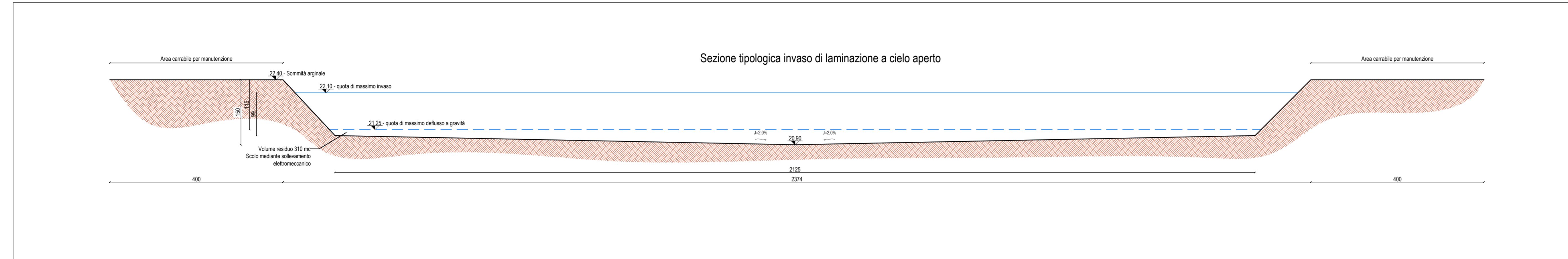


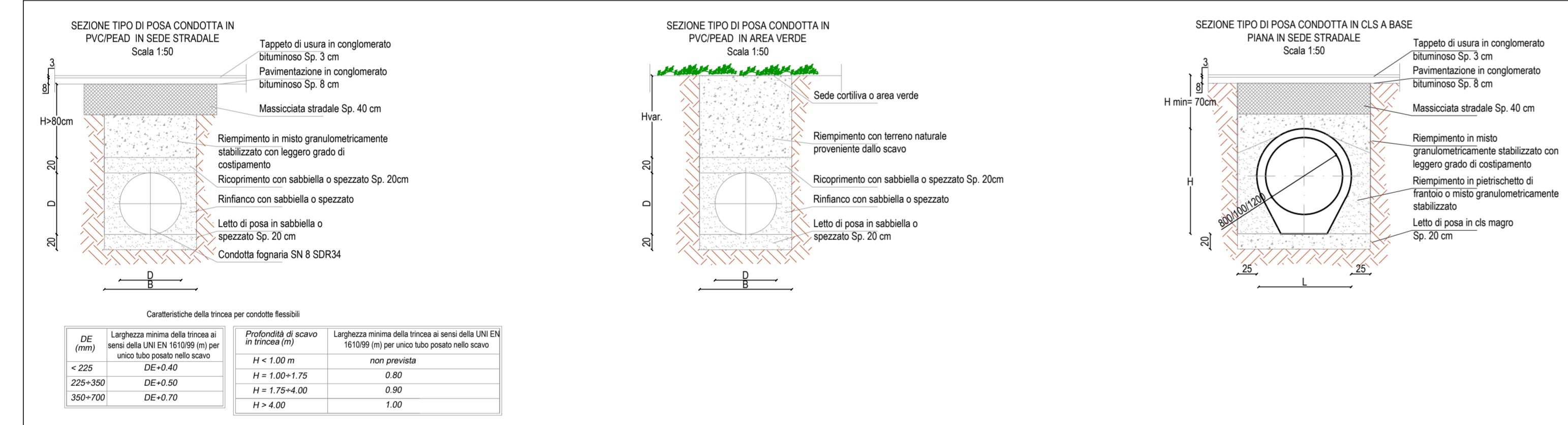
PROFILI ALTIMETRICI RETE DI FOGNATURA ACQUE METEORICHE  
SCALA 1:500 / 1:100



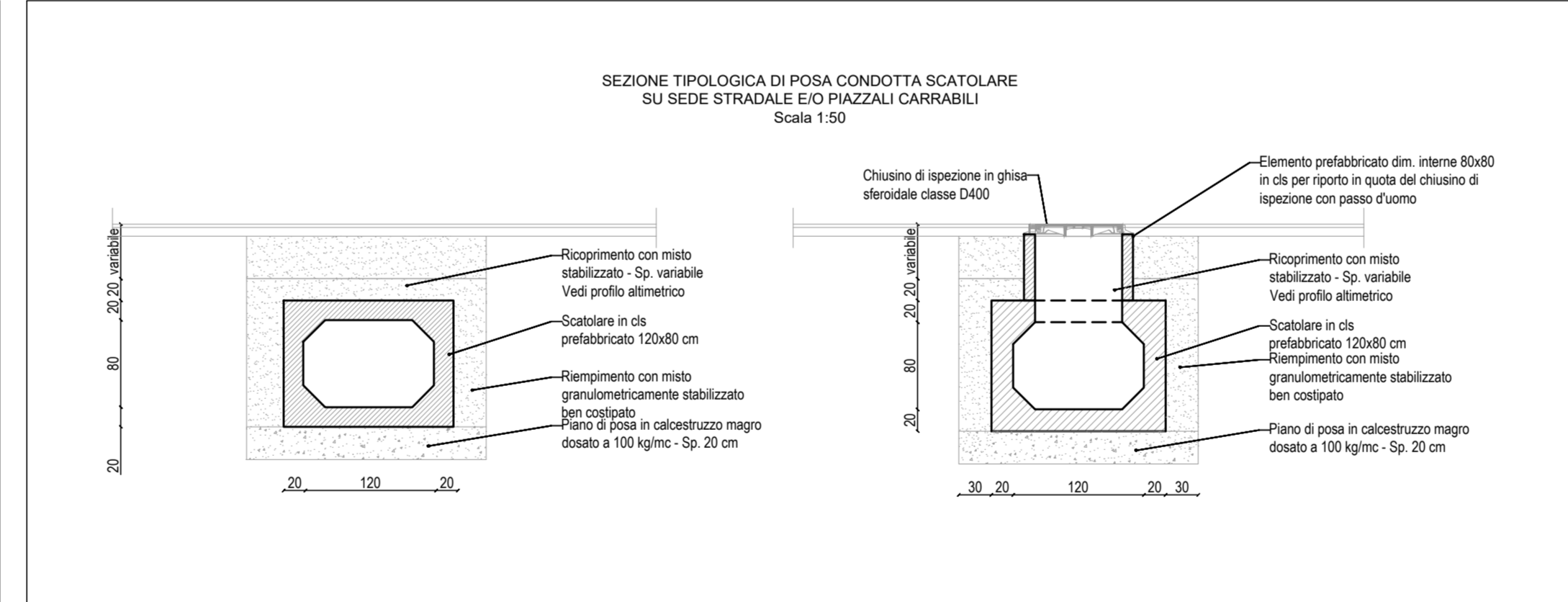
SEZIONE TIPOLOGICA INVASO DI LAMINAZIONE A CIELO APERTO 1 - 1  
SCALA 1:50



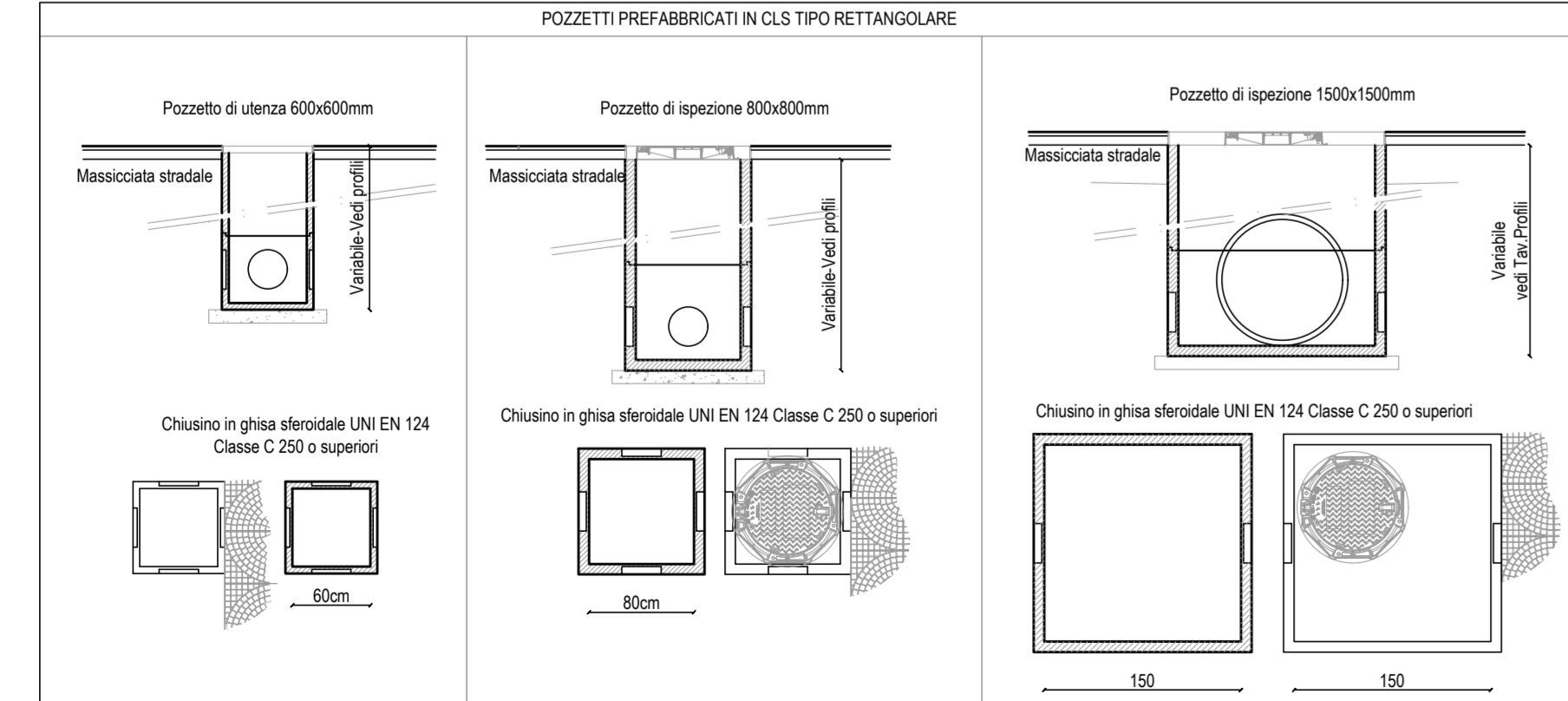
SEZIONI TIPOLOGICHE DI POSA IN OPERA CONDOTTE CIRCOLARI  
SCALA 1:50



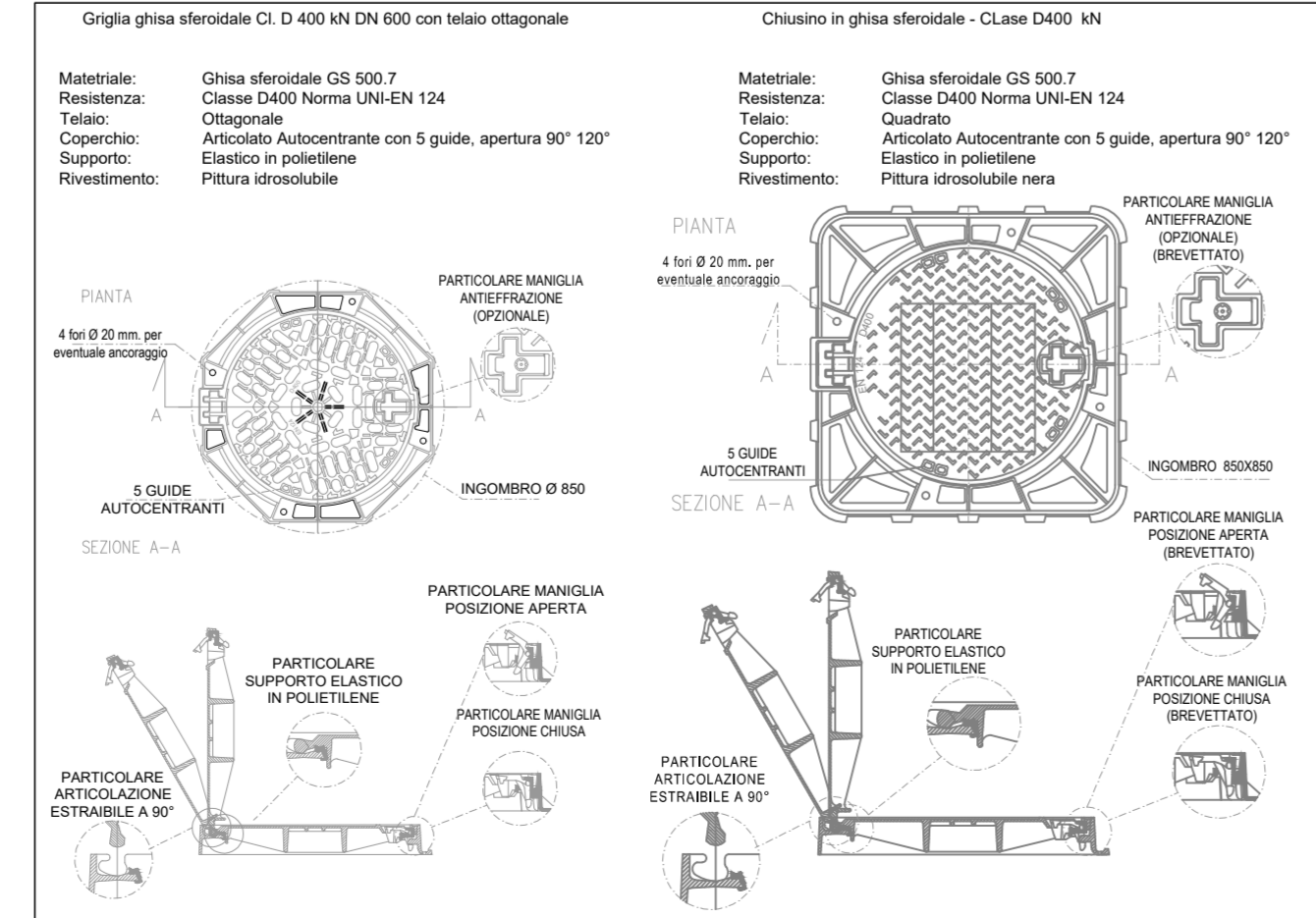
SEZIONI TIPOLOGICHE DI POSA IN OPERA CONDOTTE SCATOLARI  
SCALA 1:50



TIPOLOGICI POZZETTI PREFABBRICATI PER ACQUE METEORICHE  
SCALA 1:50



TIPOLOGICI CHIUSINI E GRIGLIE IN GHISA SFEROIDALE  
SCALA 1:25



**COMUNE DI CARPI**  
PROVINCIA DI MODENA

---

**PIANO PARTICOLAREGGIATO DI INIZIATIVA PRIVATA**  
DENOMINATO B\_bis 5 POSTO IN CARPI, VIA DUE PONTI

---

**PROGETTO PRELIMINARE**  
RETI DI FOGNATURA ACQUE METEORICHE E NERE

---

**PROFILI ALTIMETRICI E PARTICOLARI COSTRUTTIVI**  
RETE ACQUE METEORICHE

---

DATA: Settembre 2023  
SCALA: Varie  
ELABORATO: TAV.02

---

COMMITTENZA:  
Martinelli Costantino Martinelli Anna Maria Martinelli Carolina  
ARCA IMMOBILIARE SRL Barbieri Olivo Barbieri Emilia

---

PROGETTO ARCHITETTONICO: Geom. Nicola Mistrorigo  
Viale Trento e Trieste, 26 - 41124 Modena

PROGETTO SPECIALISTICO: Ing. Andrea Artusi  
c/o SINERGIA s.r.l.  
Via Paganelli, 20 41122 Modena  
Tel 059/8752988 Fax 059/4823606  
Email info@sinergia-srl.net

---

Approvato		Firma
Controllato		Firma
Redatto	ING.A.ARTUSI	Firma
Collab. Proget.	ING.D.PAGANELLI	Data 09/2023
Cod. Doc.	Scala	VARIE

