

COMUNE DI CARPI (Mo)

# PROGETTO URBANISTICO DI PIANO PARTICOLAREGGIATO COMPARTO B36 - FOSSOLI "IL BOSCO URBANO"

Via Mar Nero, Via Magra, Via Mar Egeo  
a Fossoli di Carpi (Mo)  
Foglio 34, Mappale 189



Proprietà  
**ECODOMUS srl**  
P.Iva 03117640361  
Piazzale Francia n.3, Carpi (Mo)

Timbro e Firma

Oggetto

Tavola  
Numero  
**i08**

Scala  
**1:500**

**STATO DI PROGETTO  
PLANIMETRIA FOGNATURE  
METEORICHE - REFLUE**

Nome File

Rev.	Data	Aggiornamenti
1	01.12.2020	prima stesura
2	31.05.2021	INTEGRAZIONE
3	22.12.2021	INTEGRAZIONE
4	20.06.2023	INTEGRAZIONE
5	07.09.2023	INTEGRAZIONE - REV 3
6		
7		
8		

La presente tavola è di proprietà di "SVILUPPO PROGETTO" ad esclusivo utilizzo della committenza. Usi diversi sono regolamentati dalle disposizioni normative sui diritti d'autore.

### LEGENDA

--- LOTTIZZAZIONE

#### LEGENDA - LINEA FOGNATURA ACQUE REFLUE:

- Linea fognatura Acque MISTE esistente
- Linea Fognatura Acque Reflue di Progetto in PVC a sezione circolare: SN8 De 250 con guarnizioni pressensite.
- POZZETTO ISPEZIONABILE autoportante circolare 80 cm UNI EN 1917 completamente rivestito internamente in PRFV e dotato di chiusura circolare D400 60 cm. in composto.
- POZZETTO di UTENZA fognatura acque nere, con tubo per allacciamento utenze in PVC a sezione circolare: SN4 De 160.

#### LEGENDA - LINEA FOGNATURA ACQUE METEORICHE:

- Tombinatura fosso stradale esistente
- Linea Fognatura Acque Bianche di Progetto: in PVC a sezione circolare: SN8 De 200.
- Linea Fognatura Acque Bianche di Progetto: in CLS a sezione circolare De 1200 o sezione equivalente scollatore marciato CE per carichi stradali
- POZZETTO d'UTENZA acque meteoriche.
- CADITOIA per acque meteoriche in ghisa C250 con cassetta sifonata e fognolo in PVC SN4 De 140.
- POZZETTO ISPEZIONABILE 60x60cm o 80x80cm con botola circolare in ghisa D400, passo uomo 60cm, su tubo PVC SN4 De 400/315. Foro o innesto sul tubo per attacco caditoie e fognoli in PVC SN4 De 200.
- POZZETTO CIECO 60x60cm o 80x80cm.

#### PUNTI DI CONSEGNA AIMAG

**RETI FOGNARIE:**  
La condizione indispensabile per la concessione del Nulla Osta Tecnico da parte di Aimag è che il progetto delle reti fognarie preveda la completa separazione delle acque bianche dai reflui all'interno del comparto.

**ACQUE NERE:**  
Il ricupolo viene individuato nelle fognature miste esistenti in Via Mar Egeo e Via Mar Nero, la cui profondità di scorrimento è pari a circa -0.80m dal bordo botola.

**ACQUE METEORICHE:**  
Una prima analisi dell'area e la necessità di dotare il comparto di un'efficiente sistema di allontanamento delle acque meteoriche, ha fatto emergere i seguenti aspetti:  
1 - necessità di realizzare un sistema di laminazione  
2 - opportunità di scaricare le acque meteoriche nella condotta esistente posta sulla Strada Romana Nord e afferente il Diversivo Fossoli

#### RETE fognie NERE:

Pendenza di progetto = 0,2%  
Punto di Recupero su Via Mar Nero:  
Punto rilevato:  
QB= 0,03; QS= -1,01  
(Prof. Scorrimento= -1,04 mt).  
Punto di Recupero su Via Mar Egeo:  
Punto rilevato:  
QB= 0,03; QS= -0,77;  
(Prof. Scorrimento= -0,80 mt).  
**RETE fognie BIANCHE:**  
Pendenza di progetto= 0,15 %  
Punto di recupero nel condotto in cls sulla Strada Romana Nord  
Rif. Punto (E) QS Livello Acqua= -3,03.  
(Prof. Scorrimento= -2,24 mt)  
Diametro esistente= 1200.

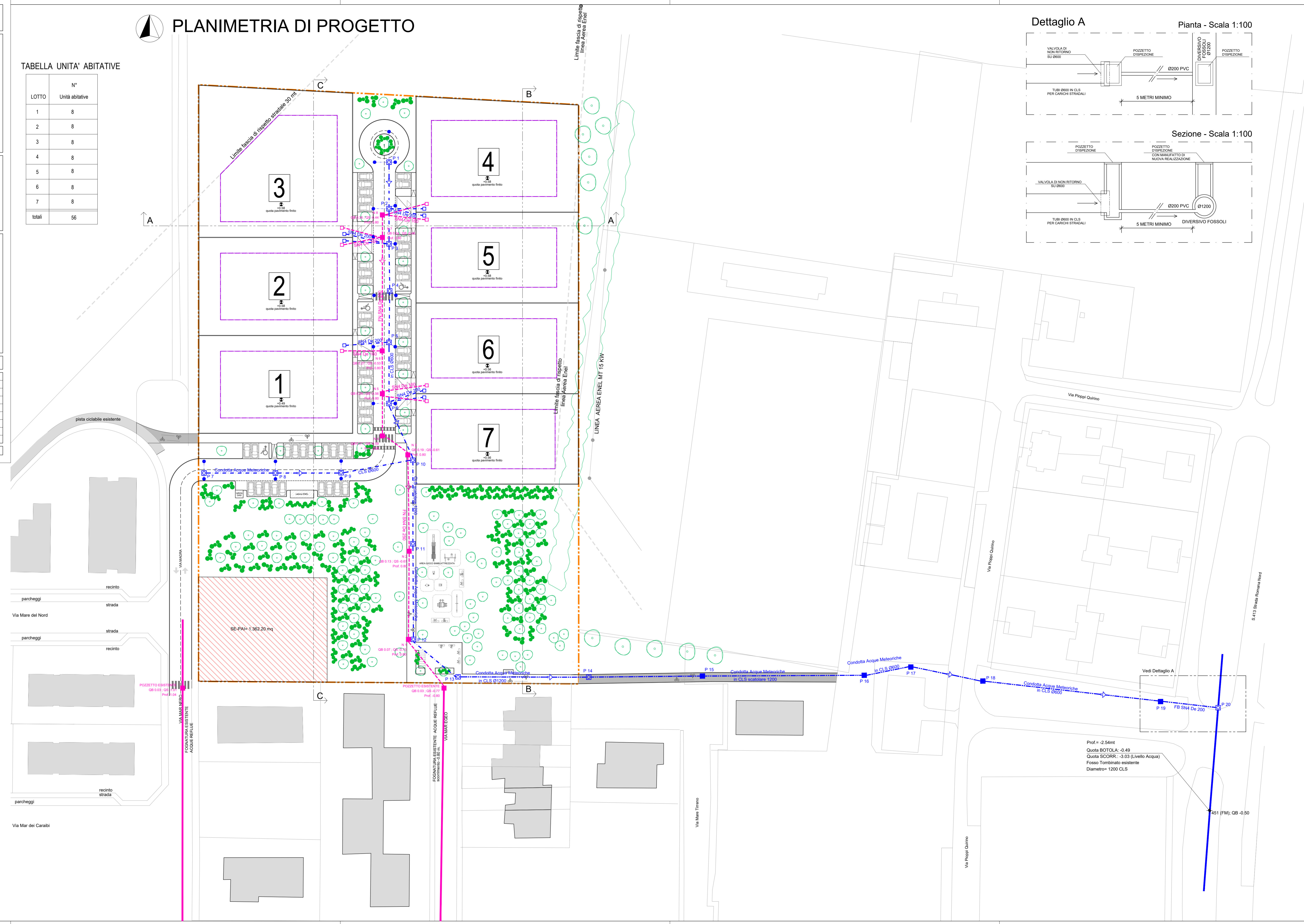
#### LEGENDA:

QB= Quota Botola Pozzetto  
QS= Quota di Scorrimento

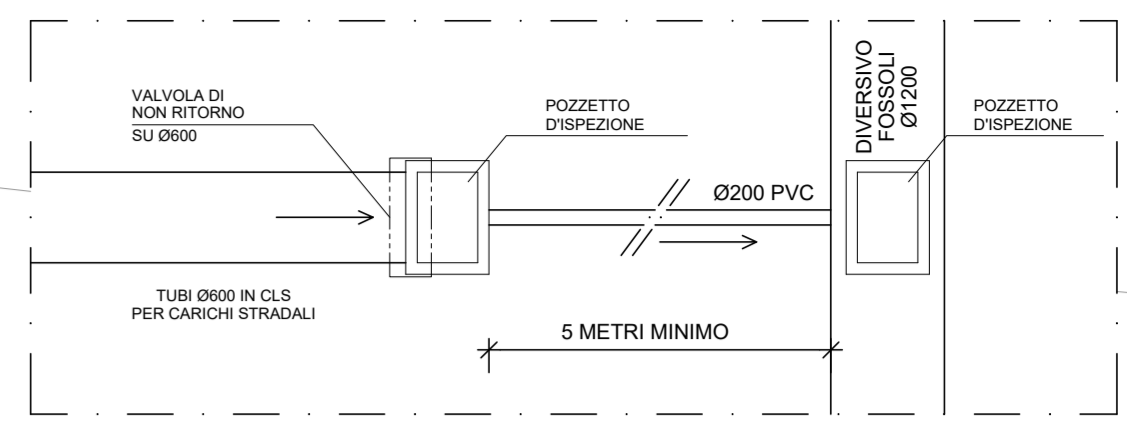
### TABELLA UNITA' ABITATIVE

LOTTO	N°	Unità abitative
1	8	
2	8	
3	8	
4	8	
5	8	
6	8	
7	8	
totali	56	

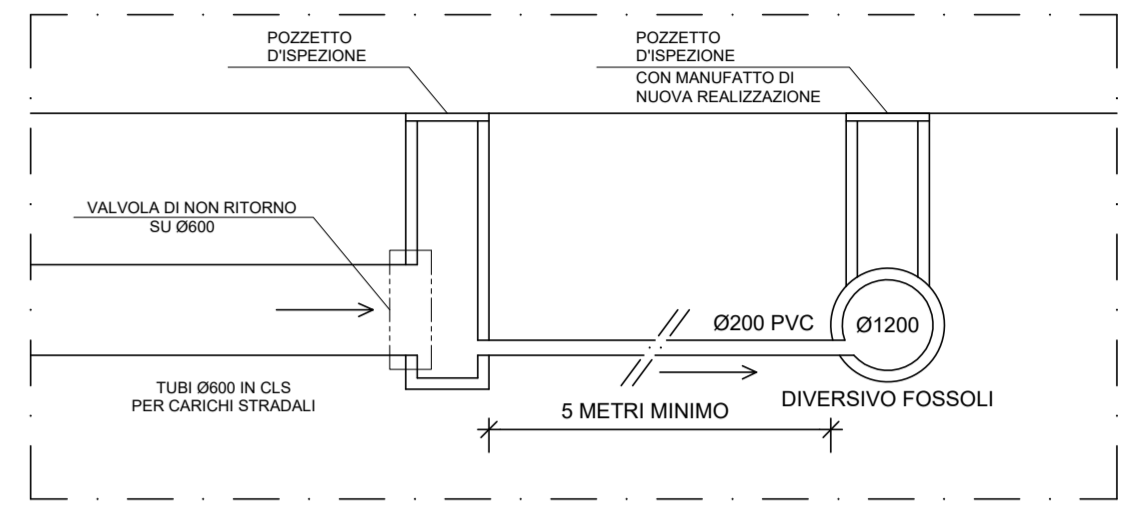
## PLANIMETRIA DI PROGETTO



### Dettaglio A



### Sezione - Scala 1:100



### Pianta - Scala 1:100



Prof. = -2,54mt  
Quota BOTOLA: -0,49  
Quota SCORR.: -3,03 (Livello Acqua)  
Fosso Tombinato esistente  
Diametro= 1200 CLS

451 (FM); QB -0,50