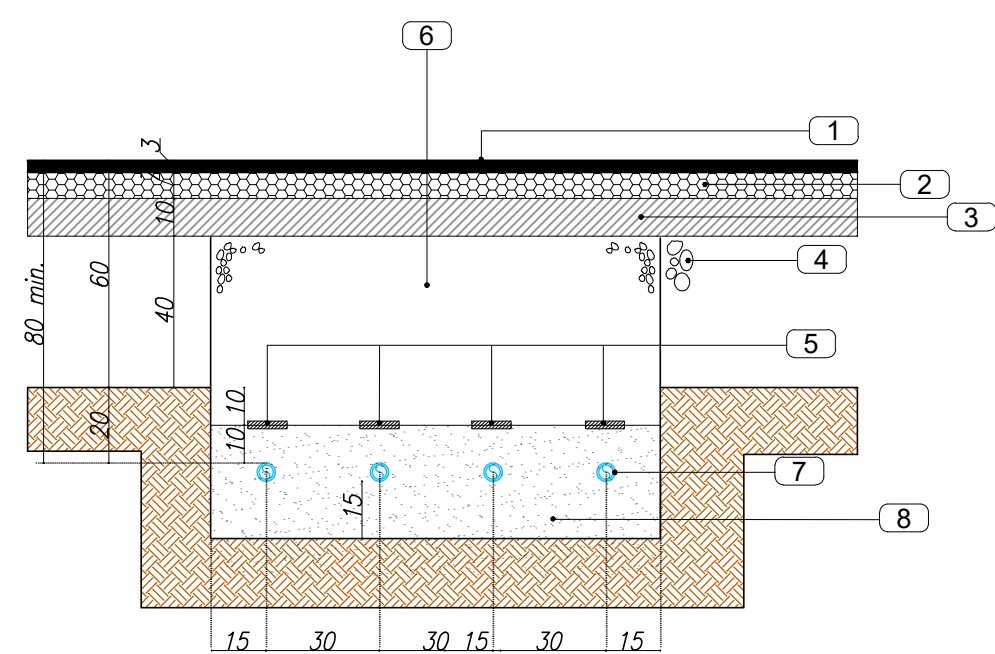


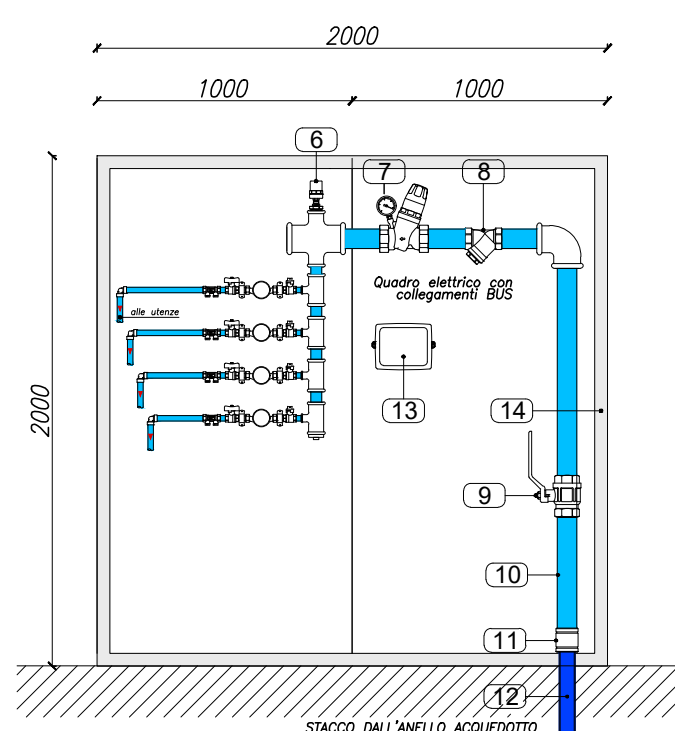
RETE DISTRIBUZIONE ACQUA: PARTICOLARE POSA TUBAZIONI INTERRATE scala 1:50



LEGENDA

- ① Manto d'usura sp=3cm
- ② Conglomerato bituminoso BINDER sp=7cm
- ③ Misto granulometrico stabilizzato sp=10cm
- ④ Fondazione stradale
- ⑤ Nastro di segnalazione Safer
- ⑥ Ricoprimento con ghiaietto Ø0-10mm sp=40cm
- ⑦ Tubo condotta acqua fredda sanitaria Ø50 PEAD-PN16
- ⑧ Sabbia

RETE DISTRIBUZIONE ACQUA: PARTICOLARE NICCHIA PER ALLOGGIAMENTO CONTATORI



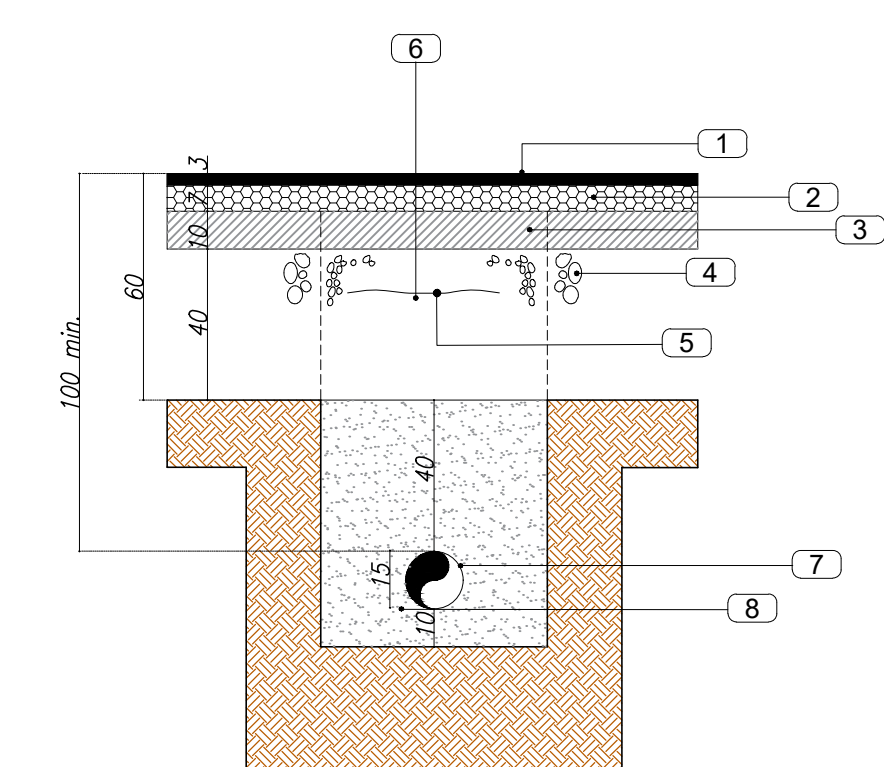
LEGENDA

- ① Tubo acciaio zincato
- ② Valvola di ritegno tipo Europa
- ③ Valvola di intercettazione a sfera
- ④ Contatore volumetrico Ø1/2" o 1"1/4, con uscita impulsivo
- ⑤ Valvola a sfera piombabile
- ⑥ Ammortizzatore del colpo d'ariete
- ⑦ Riduttore di pressione
- ⑧ Filtro obliquo con maglia in acciaio inox
- ⑨ Valvola intercettazione con maniglia o volante
- ⑩ Tubo in acciaio zincato
- ⑪ Giunto di transizione polietilene-acciaio
- ⑫ Tubo in polietilene alta densità PEAD PN16
- ⑬ Modulo per la trasmissione centralizzata Bus RS485 mediante interfaccia
- ⑭ Nicchia contatori in C.L.S isolata termicamente (profondità minima nicchia 30 cm)

CONFIGURAZIONE NICCHIE

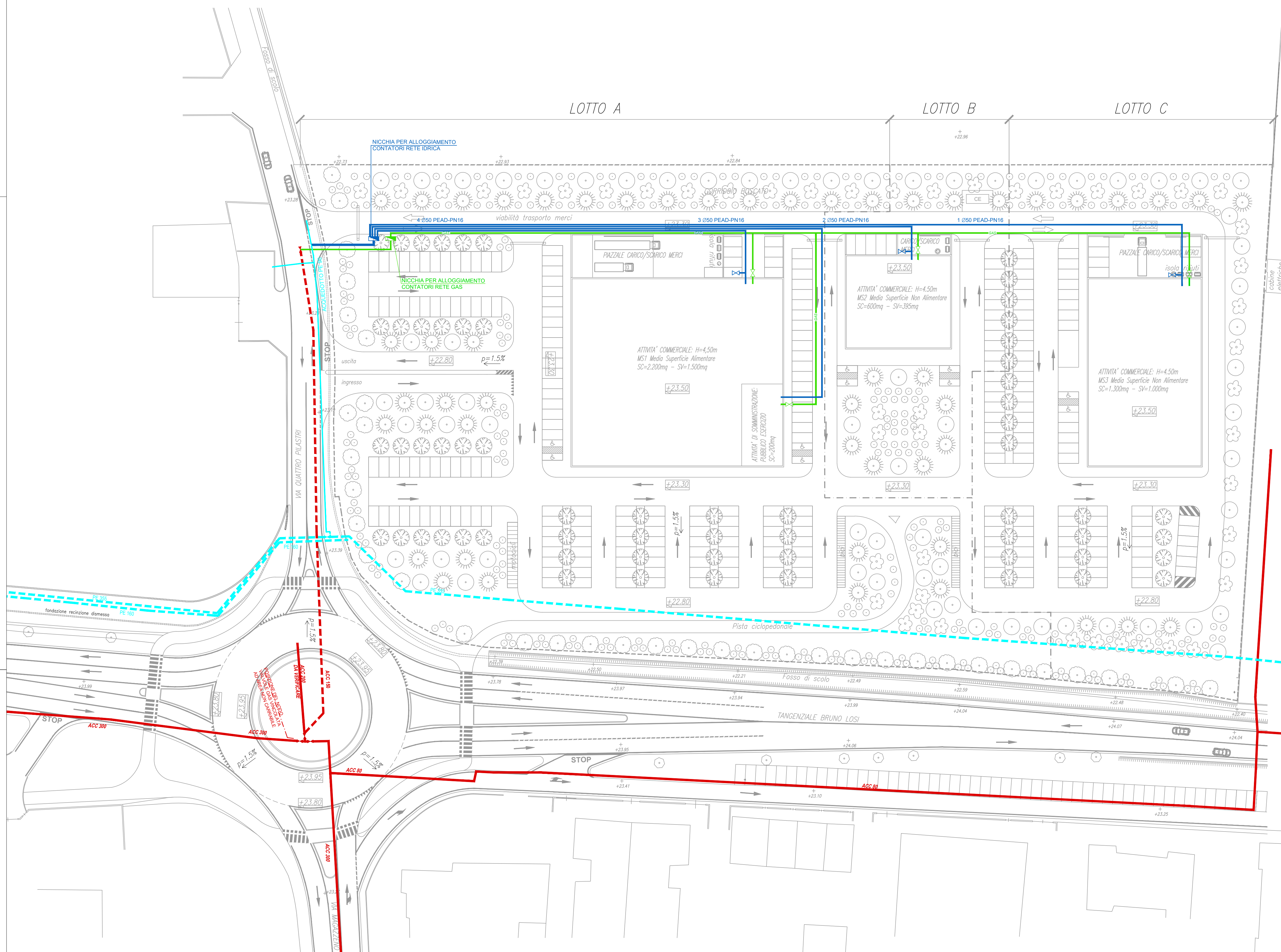
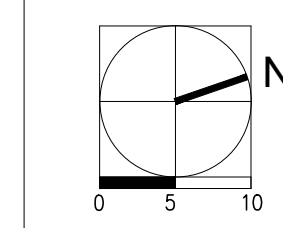
Modulo 1: vano tecnico per valvola intercettazione, filtro, riduttore di pressione e contabilizzazione elettronica
 Modulo 2: vano tecnico per contatori singole utenze
 Ogni modulo può contenere fino a n.6 contatori

RETE DISTRIBUZIONE GAS: SEZIONE TIPO DI SCAVO scala 1:20



LEGENDA

- ① Manto d'usura sp=3cm
- ② Conglomerato bituminoso BINDER sp=7cm
- ③ Misto granulometrico stabilizzato sp=10cm
- ④ Fondazione stradale
- ⑤ Nastro di segnalazione Safer
- ⑥ Ricoprimento con ghiaietto Ø0-10mm sp=40cm
- ⑦ Tubo Acc. GAS di progetto
- ⑧ Sabbia



LEGENDA	
	RETE ACQUEDOTTO ESISTENTE
	RETE ACQUEDOTTO IN PROGETTO (a carico del proponente)
	PUNTO DI CONSEGNA - NICCHIA PER ALLOGGIAMENTO CONTATORE RETE IDRICA
	RETE DI ADDUZIONE ACQUA FREDDA POTABILE IN PROGETTO
	IDRANTI DI LAVAGGIO
	RETE GAS 4° SPECIE ESISTENTE
	RETE GAS 4° SPECIE IN PROGETTO (a carico del proponente)
	PUNTO DI CONSEGNA - NICCHIA PER ALLOGGIAMENTO CONTATORE RETE GAS
	RETE ADDUZIONE GAS IN PROGETTO
	VALVOLA DI INTERCETTAZIONE

COMMITENTE	PIRANI GROUP S.r.l.
LOCALITÀ	CARPI (MO) Tangenziale Bruno Losi - Via Quattro Pilastrì
OGGETTO	PIANO PARTICOLAREGGIATO IN VARIANTE AL P.R.G. VIGENTE PER L'ATTUAZIONE DEL COMPARTO DI TRASFORMAZIONE F14

Cotefa.ingegneri&architetti
 Sede legale, amministrativa, operativa
 25124 Brescia, via Cefalonia n. 70
 tel. +39 030 220692 +39 030 242177 fax +39 030 220655
 Sede operativa
 27100 Pavia, via Capsoni n. 27
 tel. +39 0382 303999 fax +39 0382 1753916
 e-mail cotefa@cotefa.com

TECNICO INCARICATO
 ING. ANDREA CASARINO

COTefa s.r.l.
 Sede: Via Cefalonia n. 70 / 25124 BRESCIA
 p.IVA e Cod. Fisc. 0126260171

REV.	DESCRIZIONE REVISIONE	REDAZ.	DATA	CONTR.	DATA	APPROV.	DATA
0	PRIMA STESURA	AC	24/09/21	M.L.	24/09/21	M.L.	24/09/21
1	AGGIORNAMENTO COME DA ADDENDUM ACCORDO	DDC	25/09/23	M.L.	25/09/23	M.L.	25/09/23
2	-	-	-	-	-	-	-
3	-	-	-	-	-	-	-

ELABORATO
A 17

PLANIMETRIA RETE DISTRIBUZIONE ACQUA E GAS

SCALA 1:500 DATA 24/09/2021 PRG 20-04 ARD/IGEN 48149